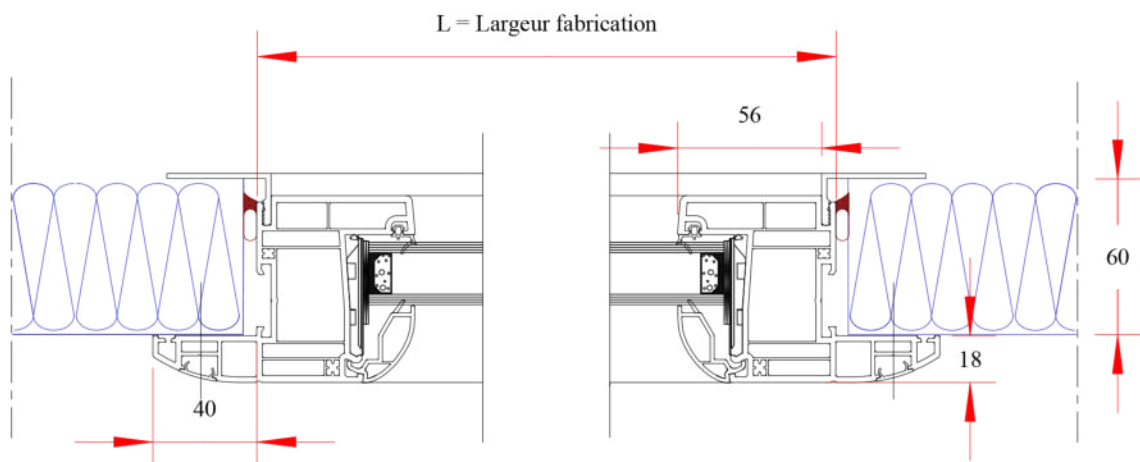
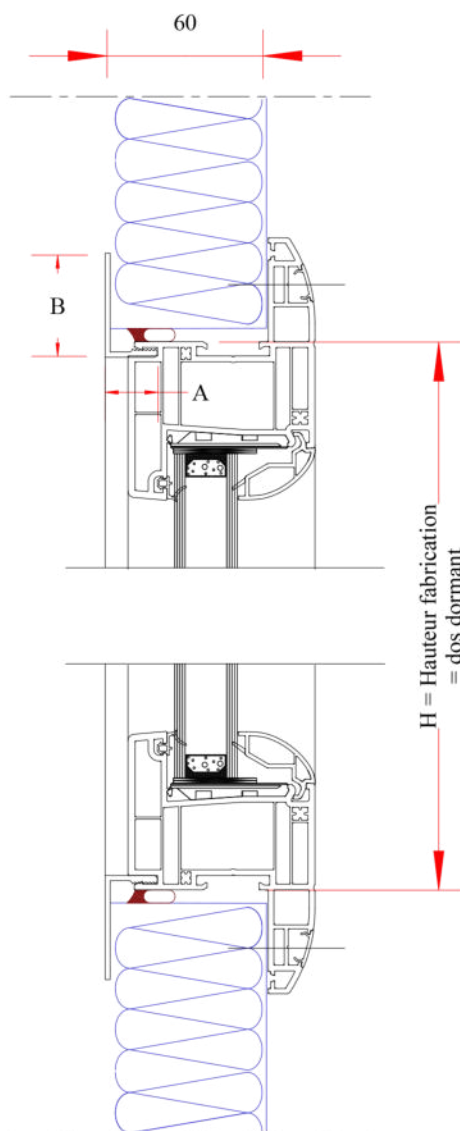


POSE MENUISERIES SUR
BATIMENTS AGRO ALIMENTAIRE

Epaisseur du panneau

		Repères	
		A	B
Epaisseur du panneau	60	20	40
	80	40	40
	100	60	40
	120	80	40
	140	100	40
	160	120	40

Côtes en mm

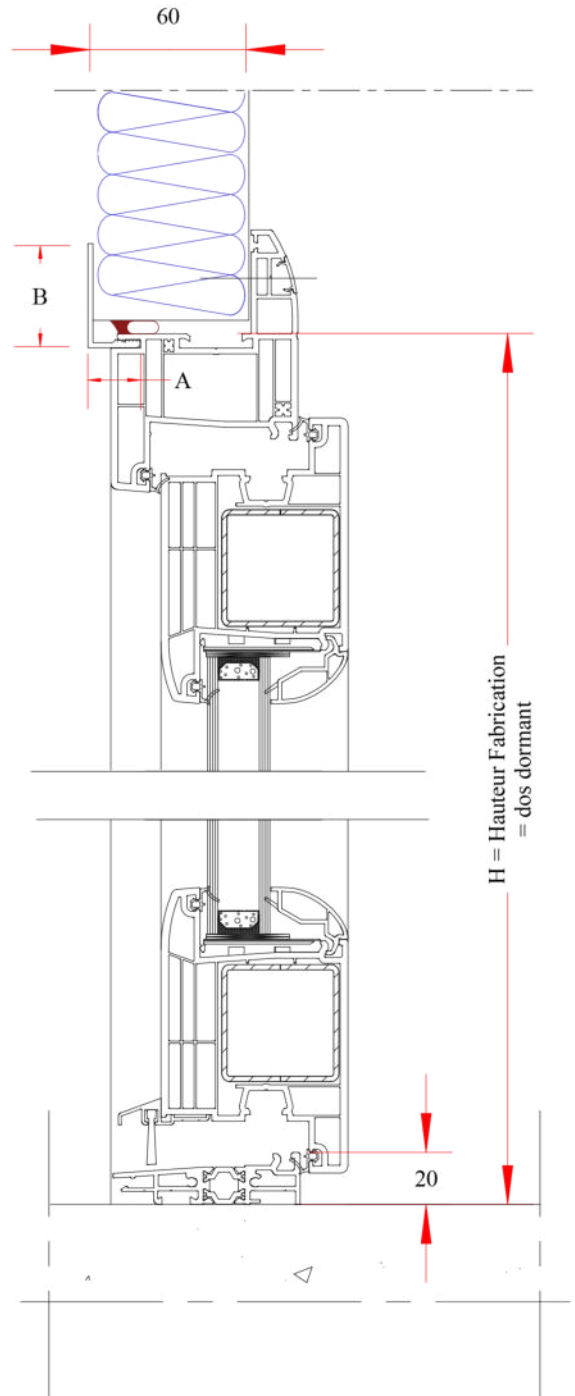


Epaisseur du panneau

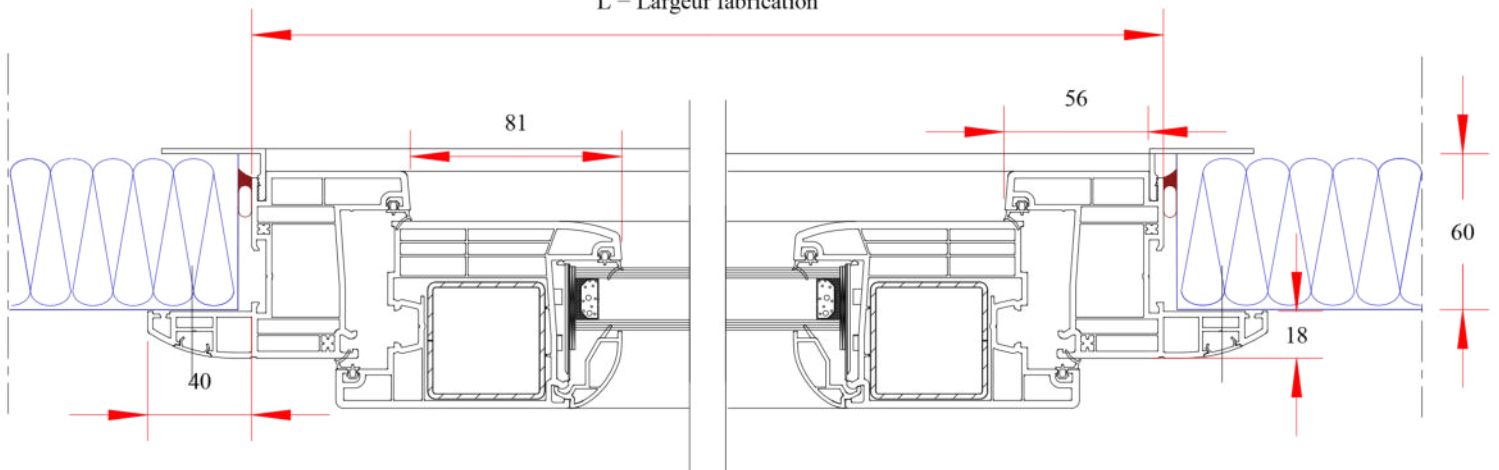
Repères

	A	B
60	20	40
80	40	40
100	60	40
120	80	40
140	100	40
160	120	40

Côtes en mm



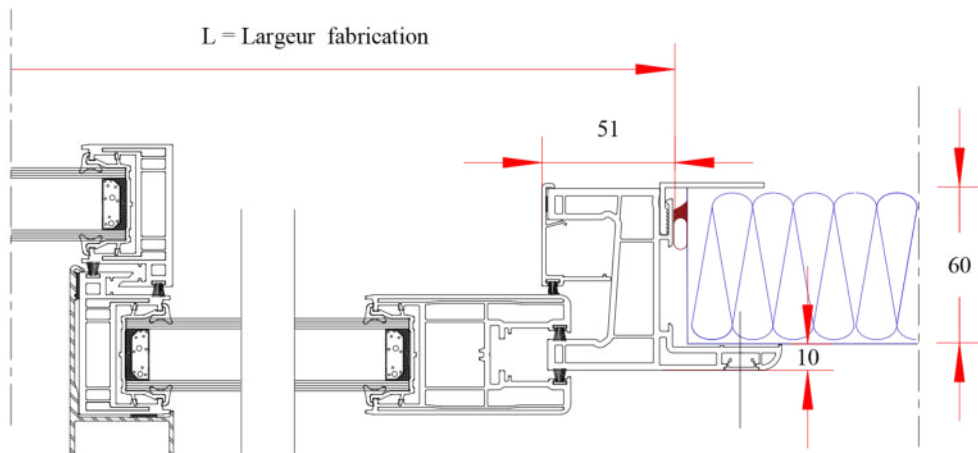
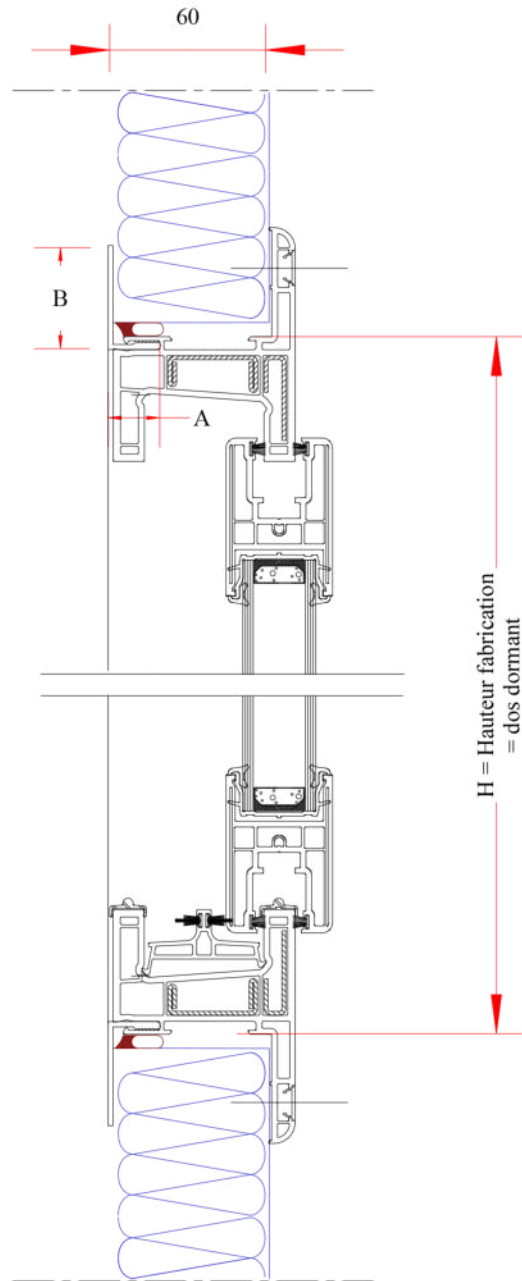
L = Largeur fabrication



Epaisseur du panneau

Repères		
	A	B
60	20	40
80	40	40
100	60	40
120	80	40
140	100	40
160	120	40

Côtes en mm

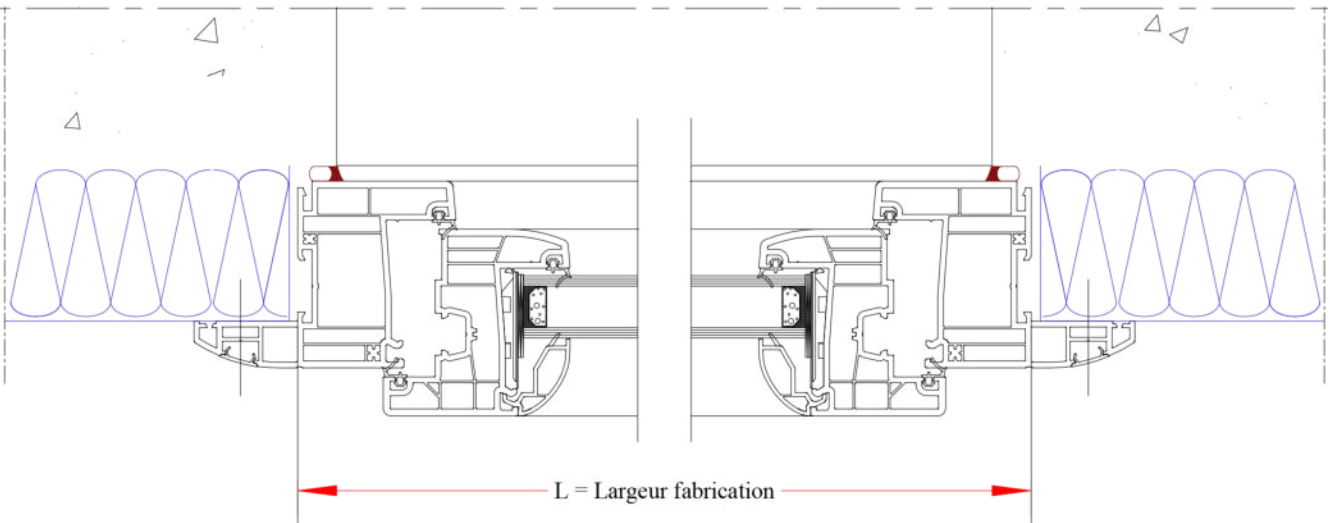
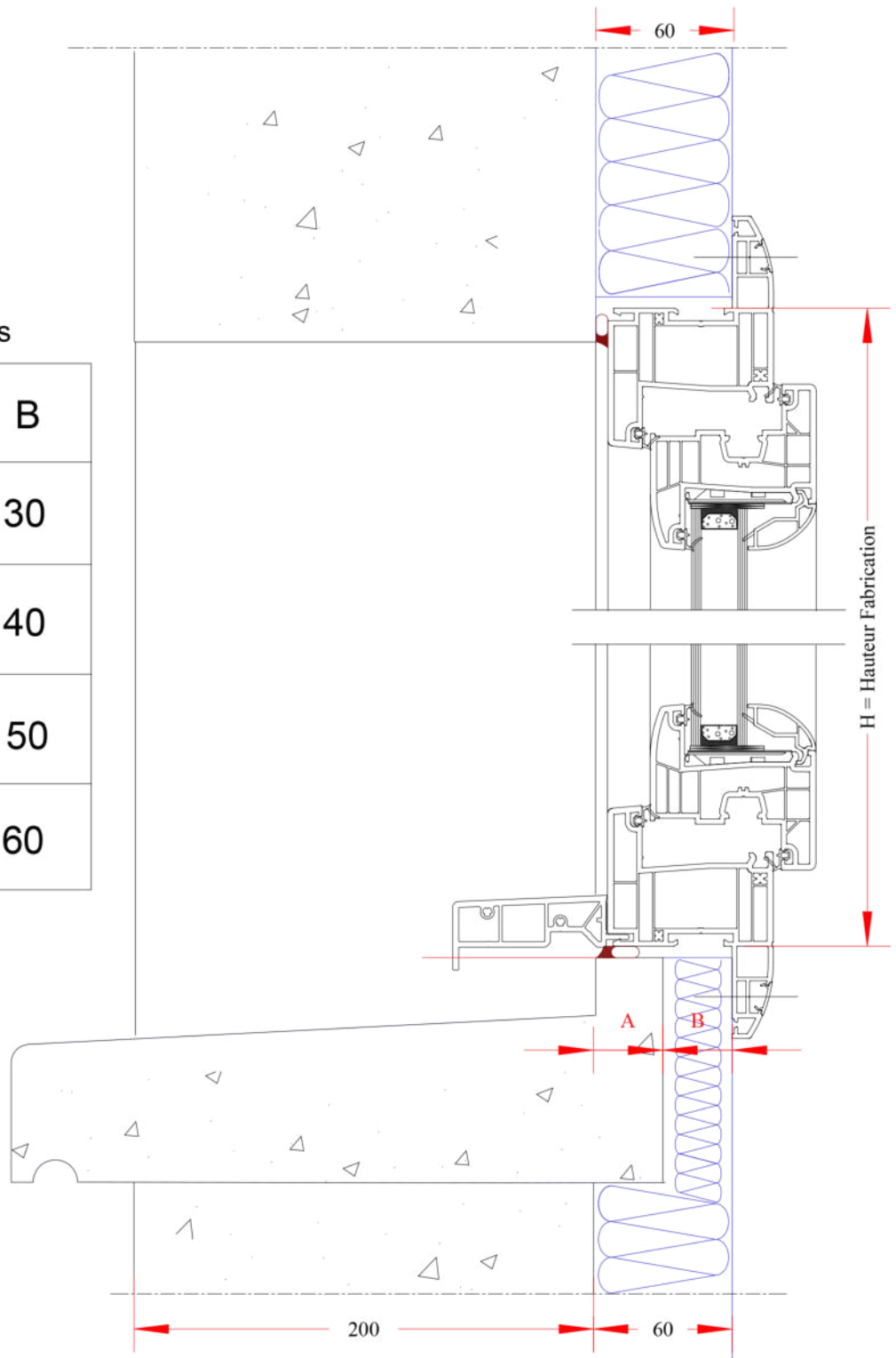


Epaisseur du panneau

Repères

	A	B
60	30	30
80	40	40
100	50	50
120	60	60

Côtes en mm



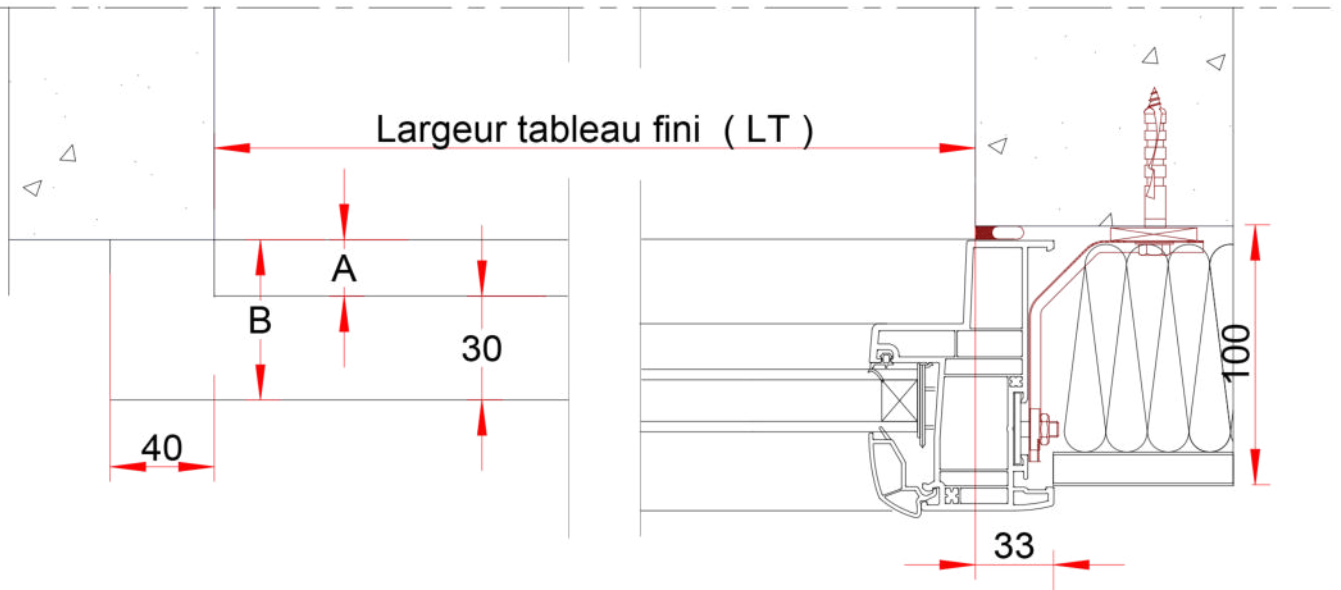
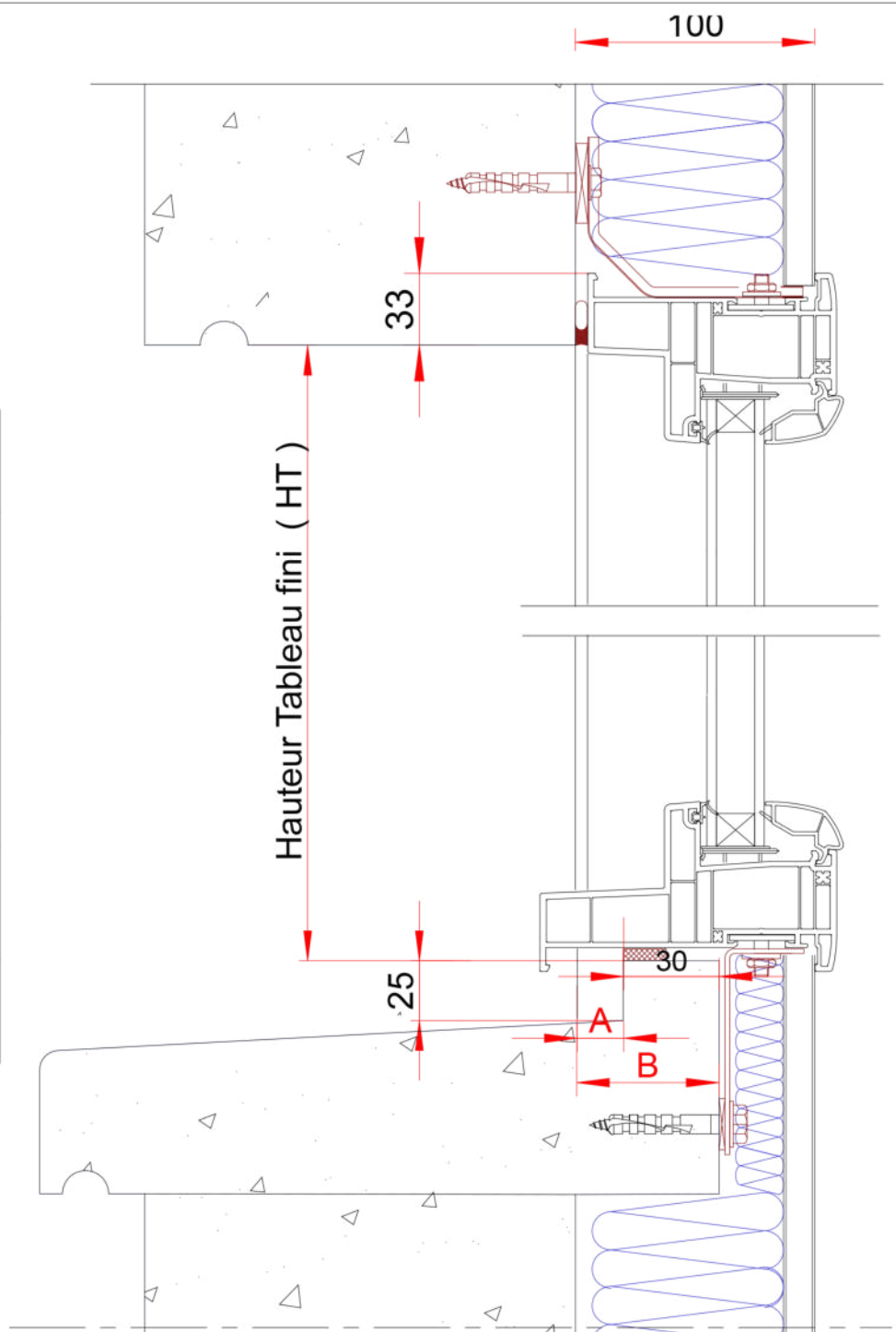
L = Largeur fabrication

Epaisseur du panneau

Repères

	A	B
100	20	50
120	40	70
140	50	80
160	60	90
180	70	100

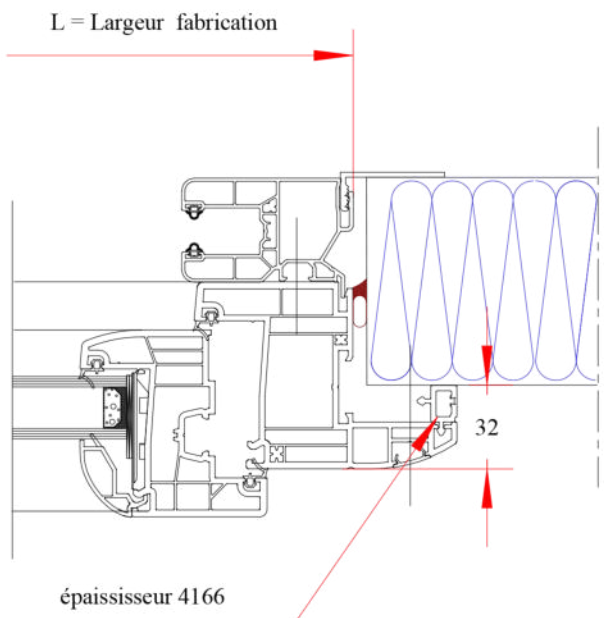
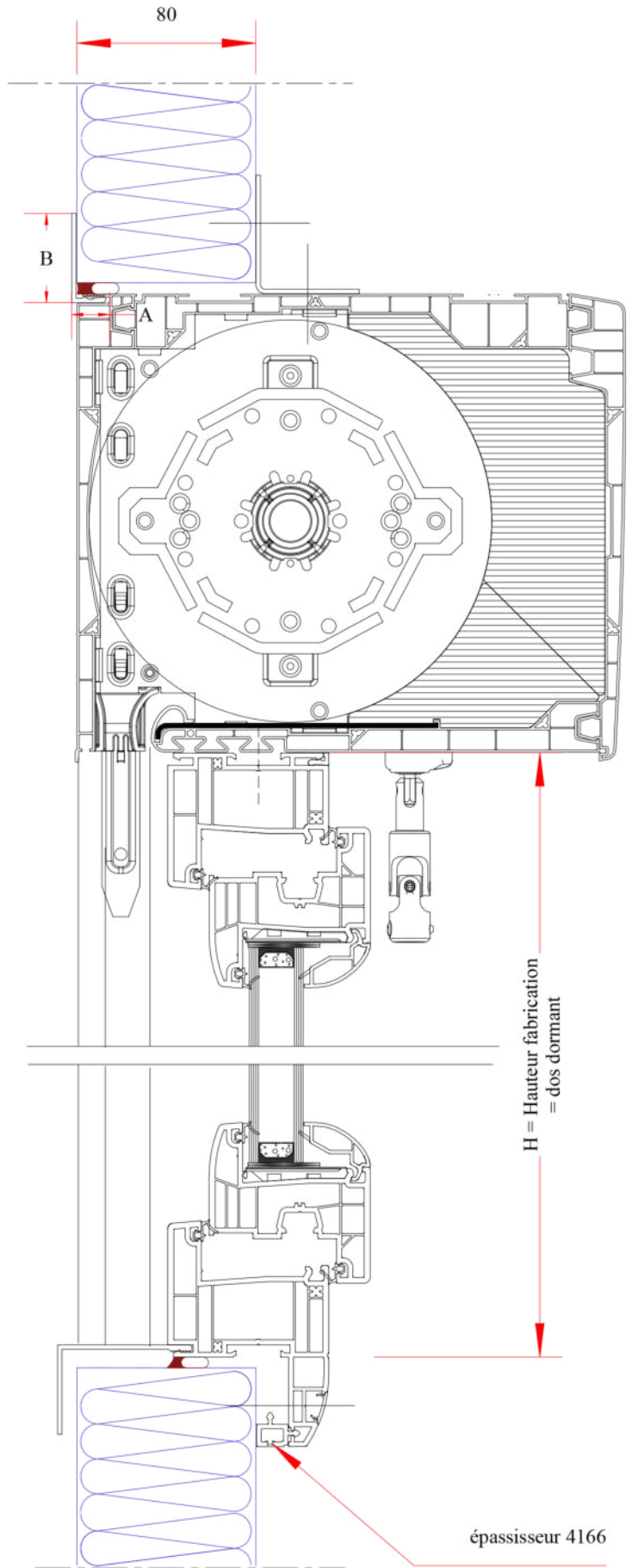
Côtes en mm



Repères

	A	B
Épaisseur du panneau	17	40

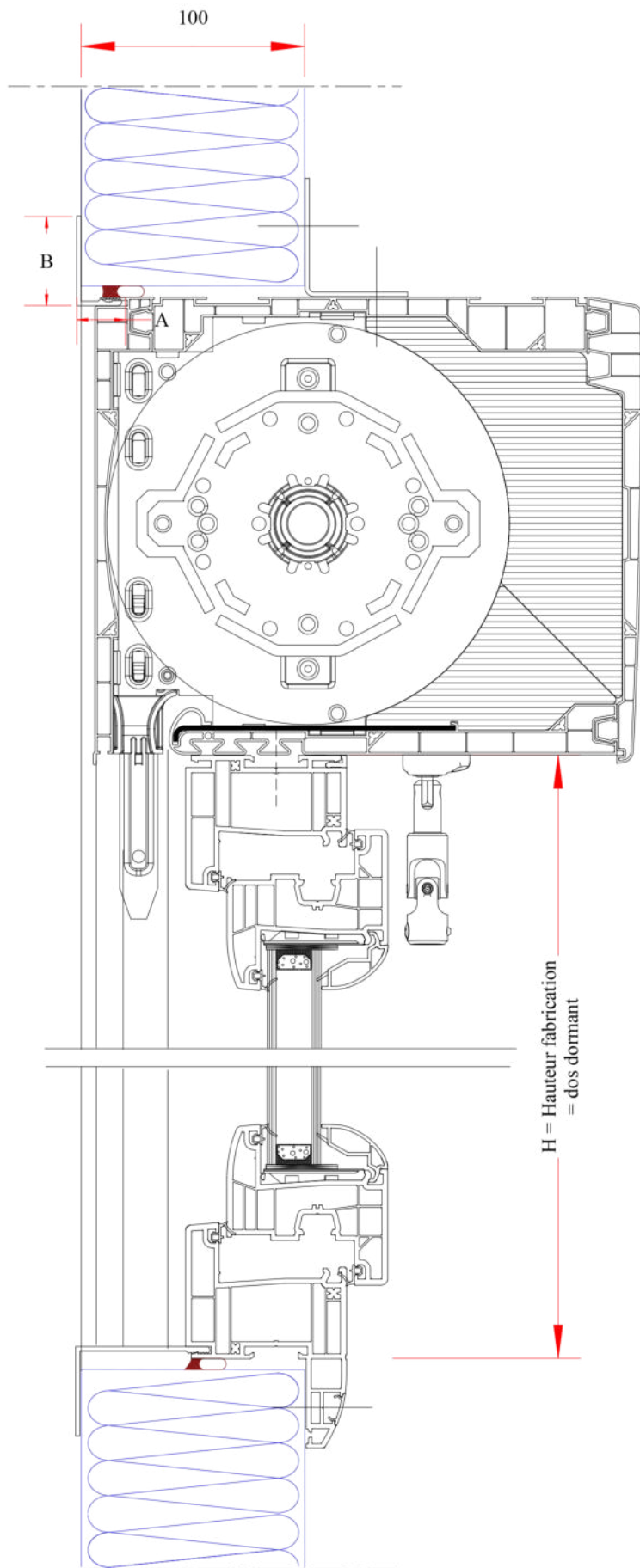
Côtes en mm



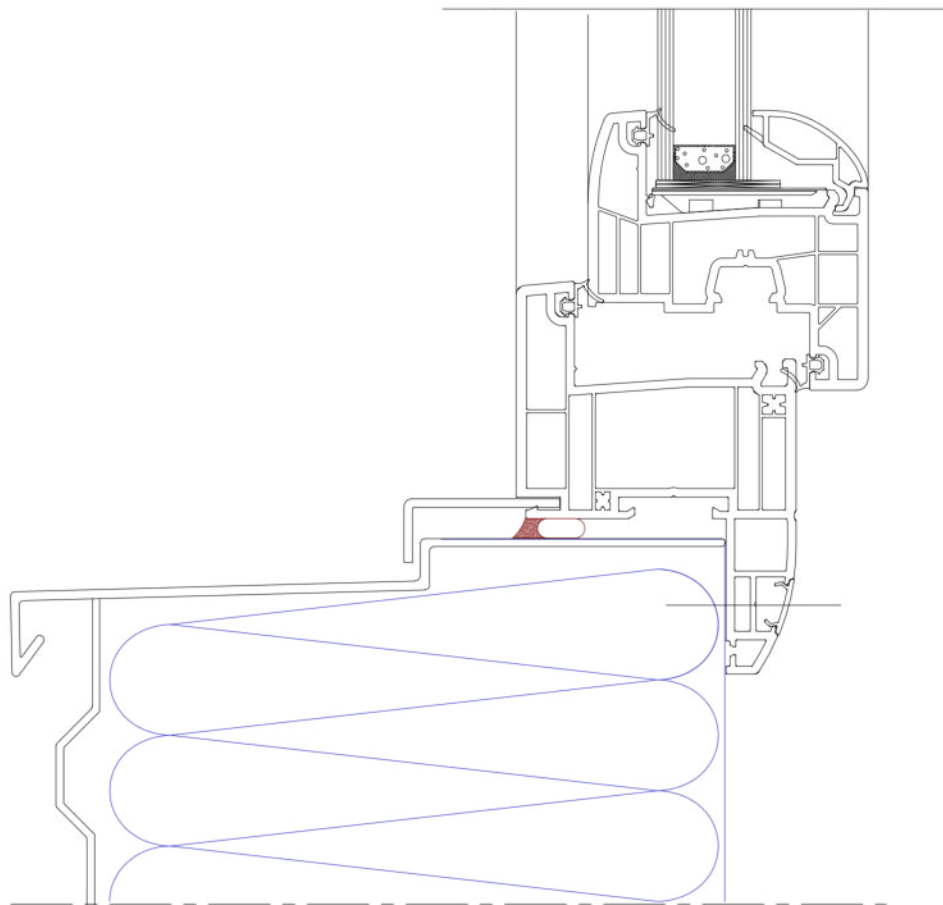
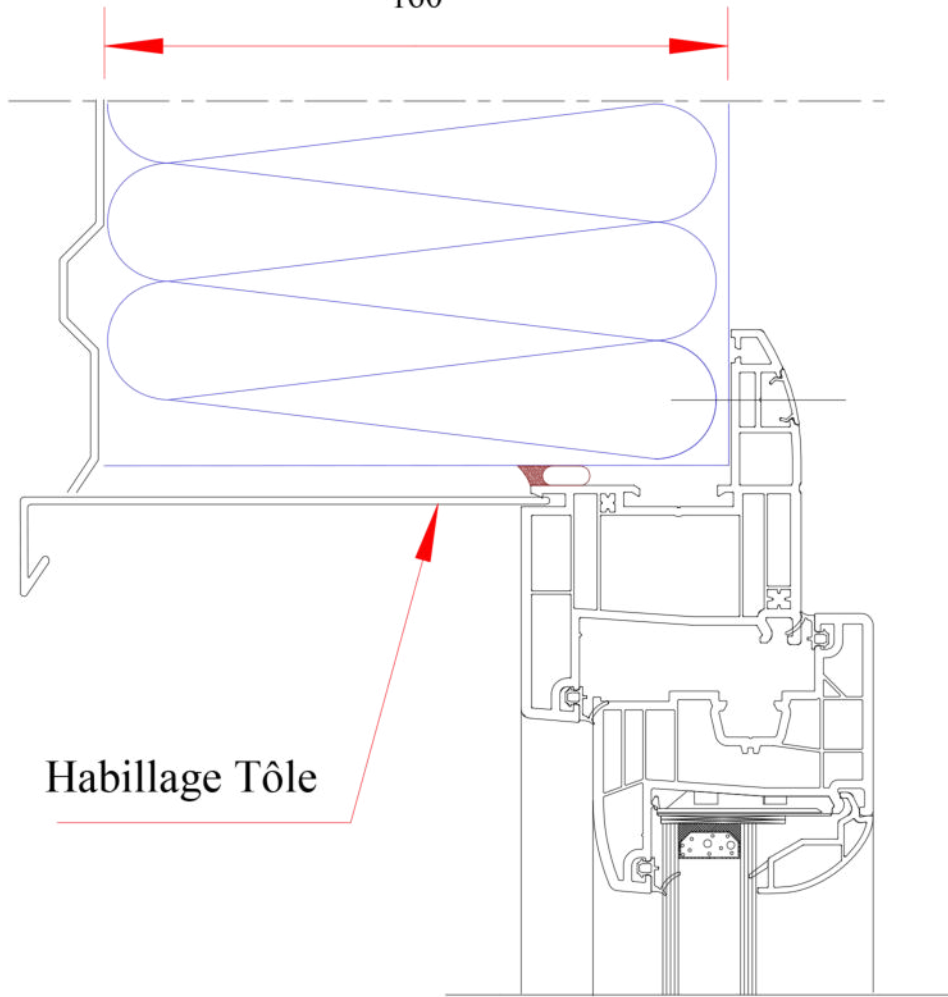
Epaisseur
du panneau

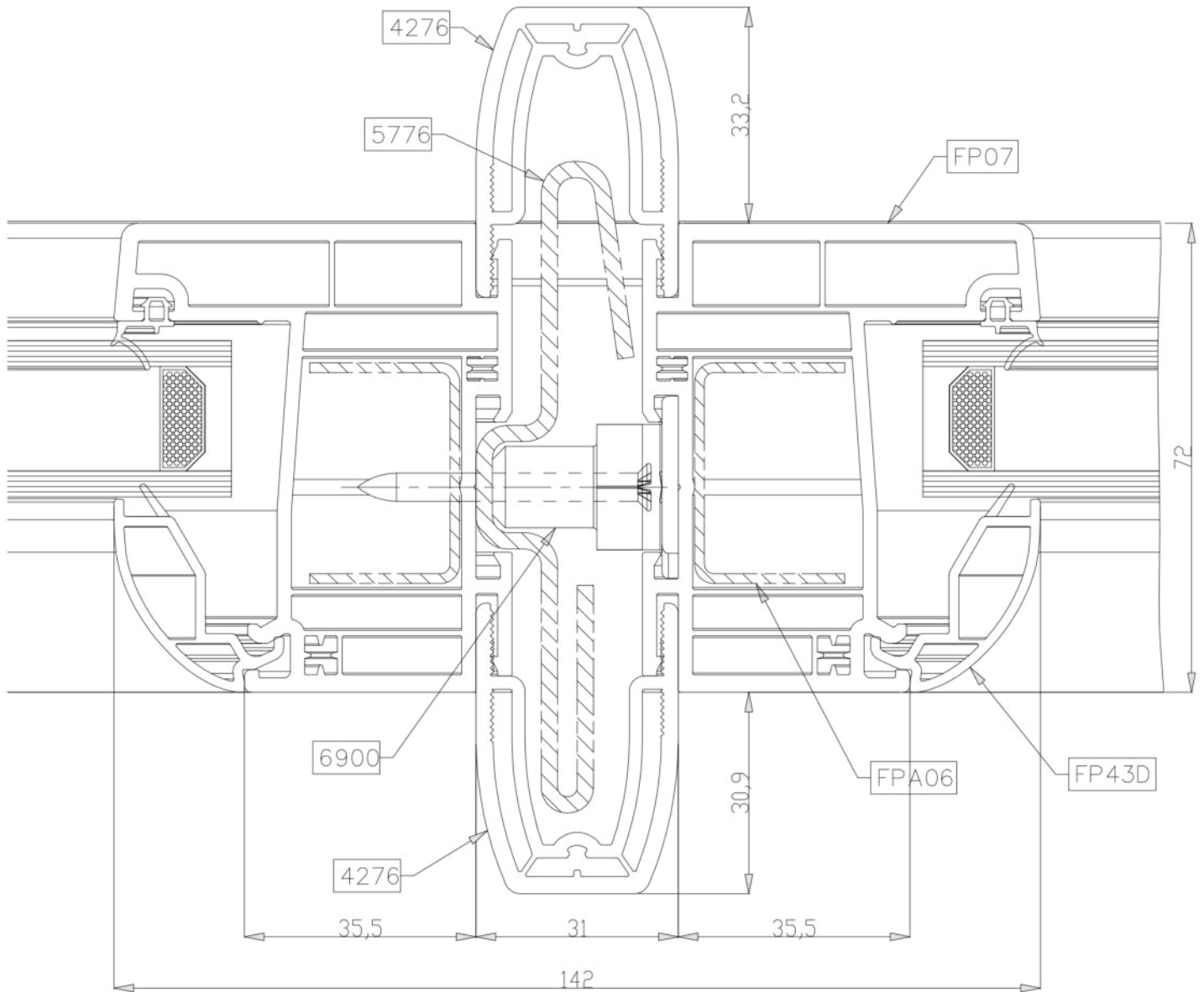
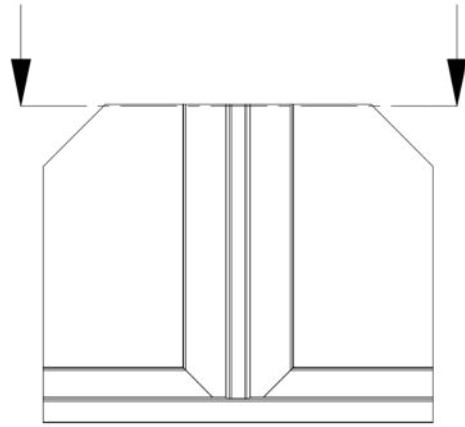
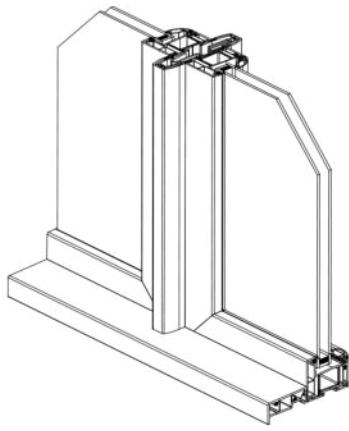
Repères		
	A	B
100	22	40

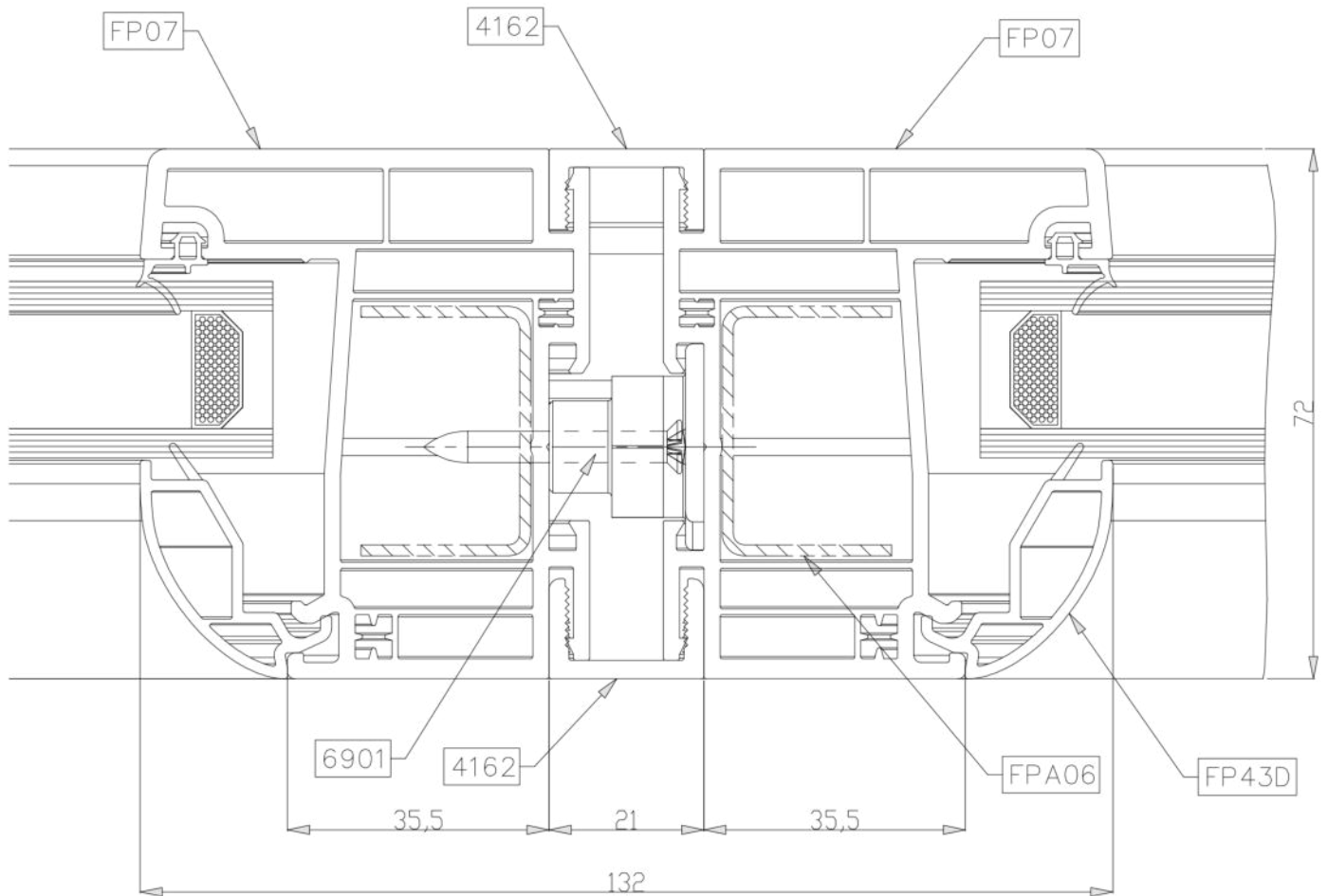
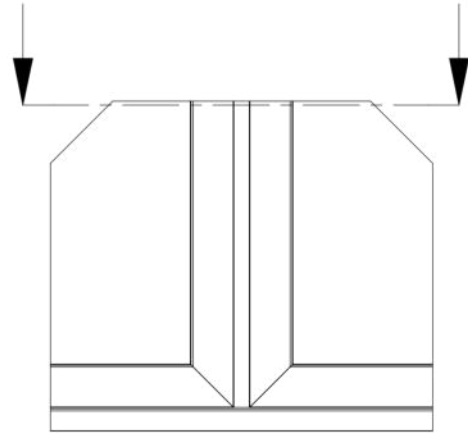
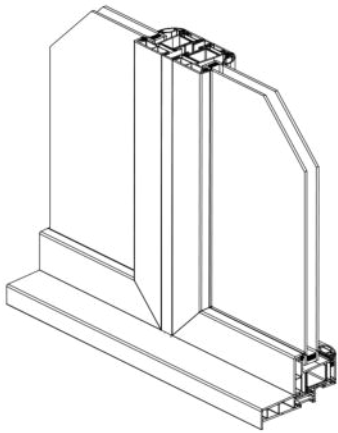
Côtes en mm

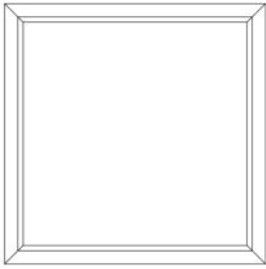


160

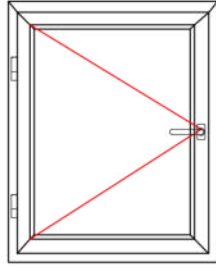




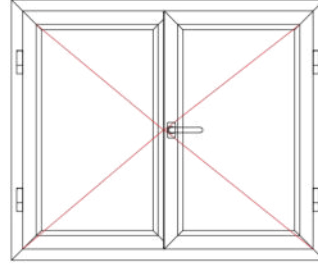




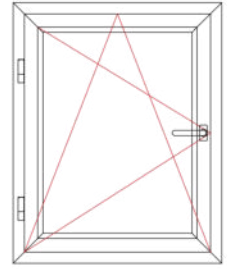
FIXE



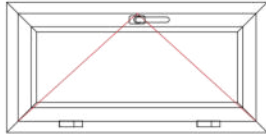
OF1



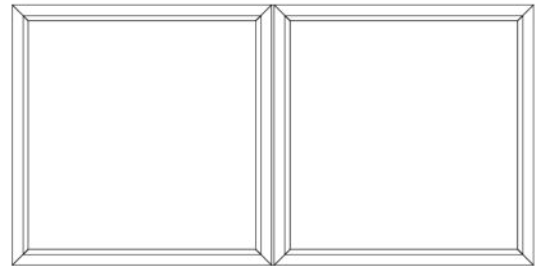
OF2



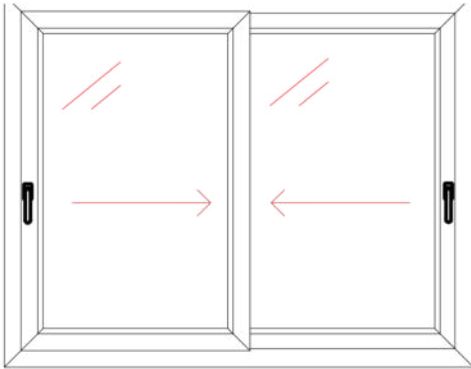
OB1



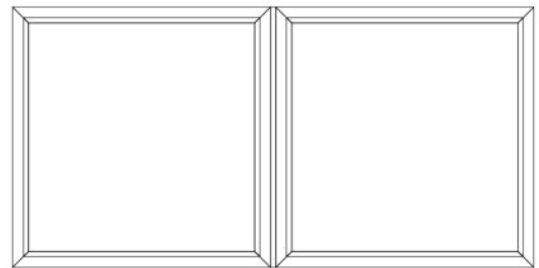
SOUFFLET



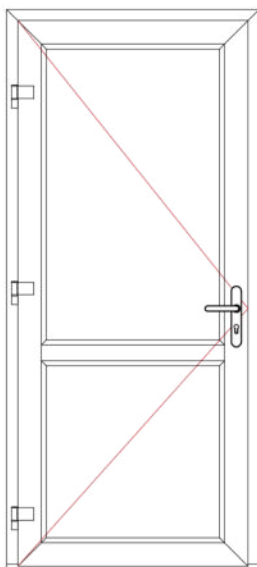
Assemblage fixe avec 4162



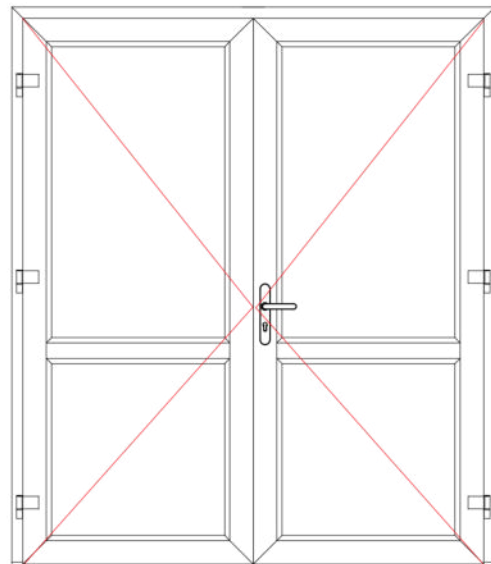
CO2



Assemblage fixe avec 4276



PORTE DE SERVICE 1 VANTAIL



PORTE 2 VANTAUX